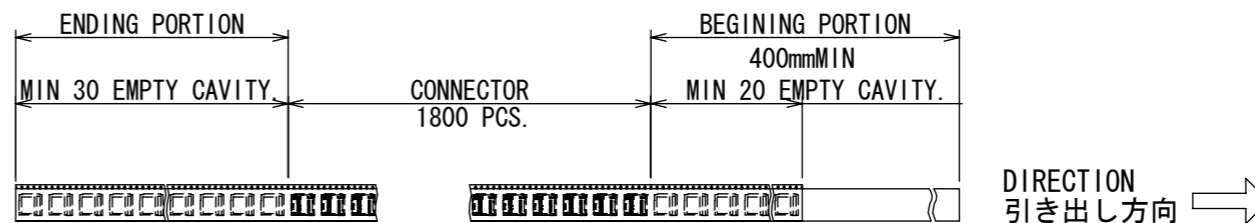
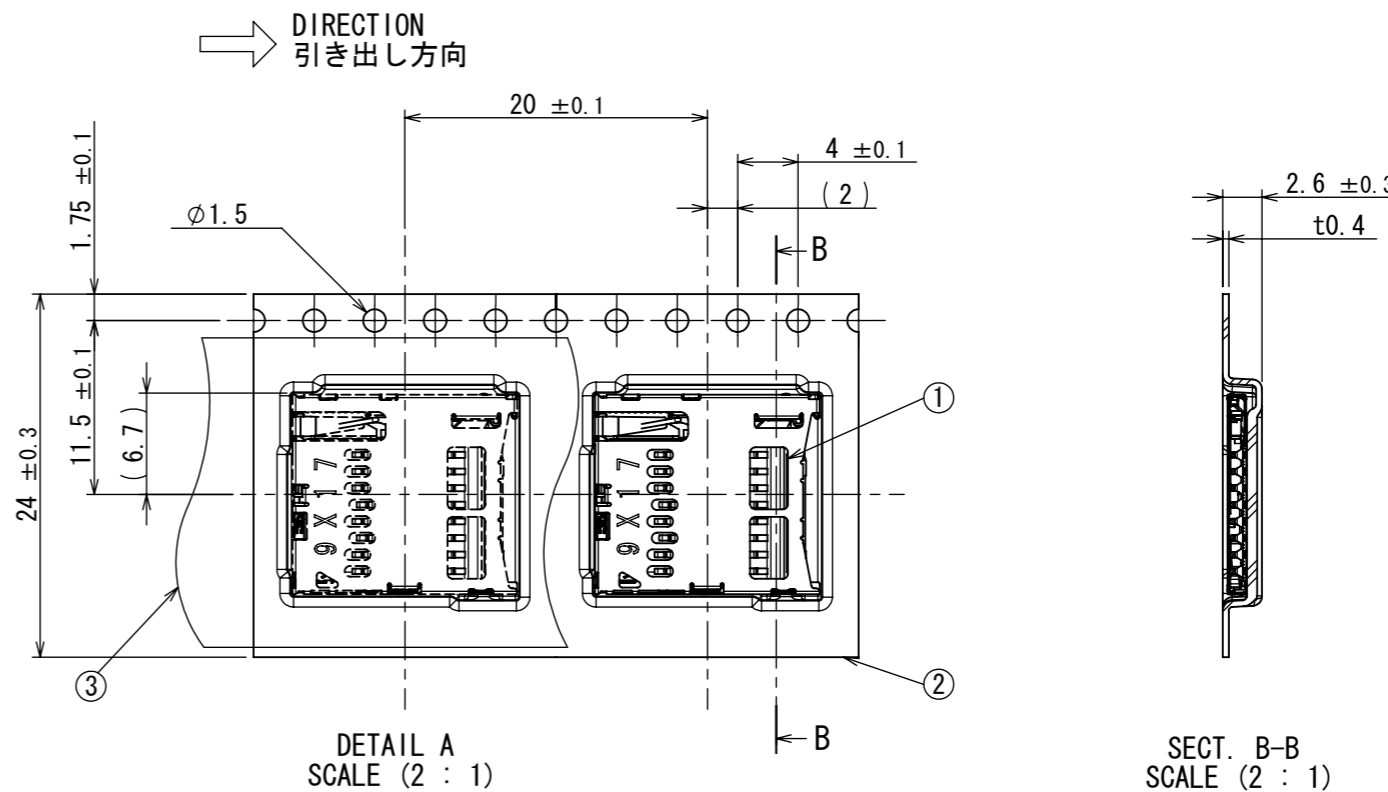
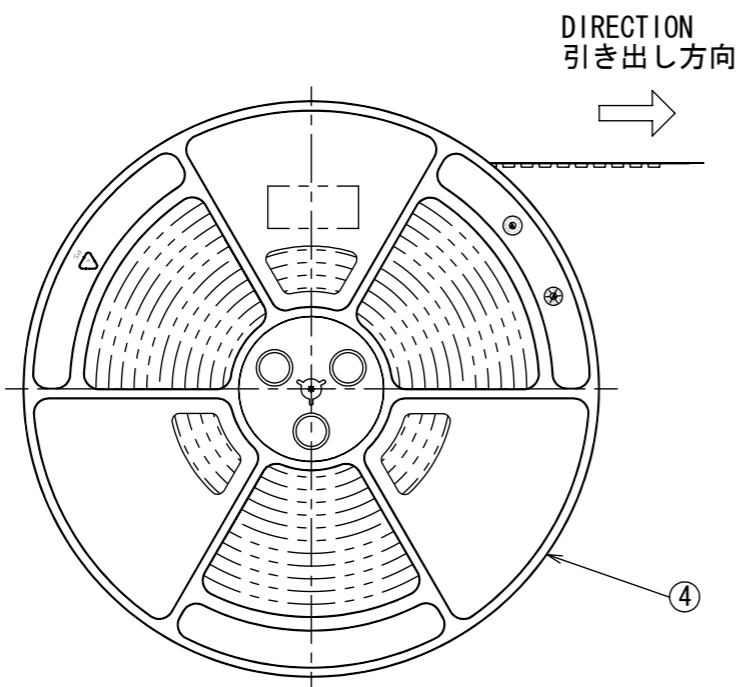
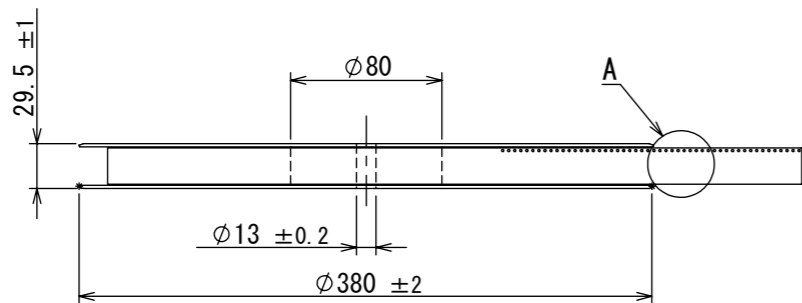


SJ112391

(DRAWING NO.) 図番

| 版数 REV. | 年月日 DATE | CN NO. | 変更内容 DESCRIPTION | 製図 DR. | 担当 CHK. | 査閲 APPD. | 承認 APPD. |
|------------|-------------|--------|---------------------|-----------|------------|-------------|-------------|
|------------|-------------|--------|---------------------|-----------|------------|-------------|-------------|



- NOTE1. SUFFIX "R1800" OF THE PART NUMBER INDICATES THAT 1800 PCS. OF ST10S008V4B CONNECTORS ARE ACCOMODATED IN ONE REEL.
 2. THE LABEL IS TO BE ATTACHED ON THE MAGAZINE AS SHOWN.
 3. REFER TO THE DRAWING. SJ12391 (ST10S008V4B) FOR THE DIMENSION OF THE CONNECTOR.

- 注1. "ST10S008V4BR1800" は収納数1800個入りのリールに収納された品名を表す。
 2. 図示の位置に下記のシールを貼り
 品名、収納数、ロットNo. 及びテープの幅と送りピッチを記入すること。
 3. コネクタ寸法は SJ112391 (ST10S008V4B) 参照。

NOTE2
 DESCRIPTION: ST10S008V4BR1800
 QTY : 1800
 LOT NO : 9X17
 EMBOSS CODE: TB2420

20: PITCH

24: TAPE WIDTH

| 4 | REEL | 1 | PS | — | — |
|-----------|-------------------|------------|----------------|--------------|---------------|
| 3 | COVER TAPE | 1 | PET | — | — |
| 2 | CARRIER TAPE | 1 | PS | — | — |
| 1 | CONNECTOR | 1800 | — | — | SJ112391 |
| 符号 NO. | 名称 DESCRIPTION | 個数 QTY. | 材料 MATERIAL | 仕上 FINISH | 備考 REMARKS |

| | | | | | | | |
|----------------------------|--|---------------------|--|--|--|---------------|--|
| 仕様書 (SPECIFICATION) | | 第1版 (ORIGINAL DATE) | | 尺度 (SCALE) | | シリーズ (SERIES) | |
| JACS-10634* JAHL-10634* | | 27/DEC/2011 | | 1:5 | | ST10 | |
| 一般公差 (GENERAL TOLERANCE) | | 製図 DR. | | 名称 (TITLE) | | | |
| 寸法 (DIMENSION) | | 担当 CHK. | | ST10S008V4BR1800 | | | |
| 角度 (ANGLES) | | 査閲 APPD. | | | | | |
| . ± 0.8 | | ×° ± | | 日本航空電子工業株式会社 JAE JAPAN AVIATION ELECTRONICS INDUSTRY, LTD. 図面番号 (DRAWING NO.) SJ112391 | | | |
| . × ± 0.4 | | ×° ×' ± | | | | | |
| . × × ± 0.1 | | 承認 APPD. | | | | | |
| . × × × ± | | 承認 APPD. | | | | | |
| | | 質量 (MASS) | | 質量 (MASS) | | | |

